

oggetto  
**PROGETTO PER ACCORDO OPERATIVO AI SENSI DELL'ARTICOLO 38 DELLA LEGGE REGIONALE N. 24 DEL 2017. Area sita in Castel Bolognese via Biancanigo, distinta al catasto fabbricati al foglio 15 mappale 2913, 2910 e 2916 - PARTE DI AMBITO 03**

committenti

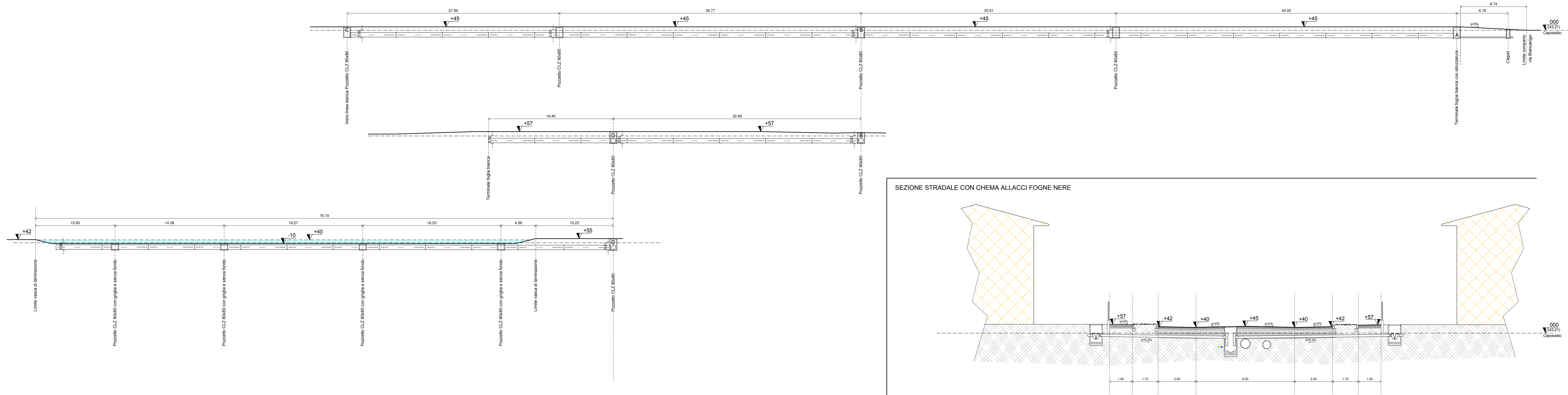
progettista  
**ARCH. ALBERTO SILVESTRINI**  
 via Fornasari n. 16  
 48014 Castel Bolognese (RA)

oggetto  
**SCHEMA IMPIANTI**

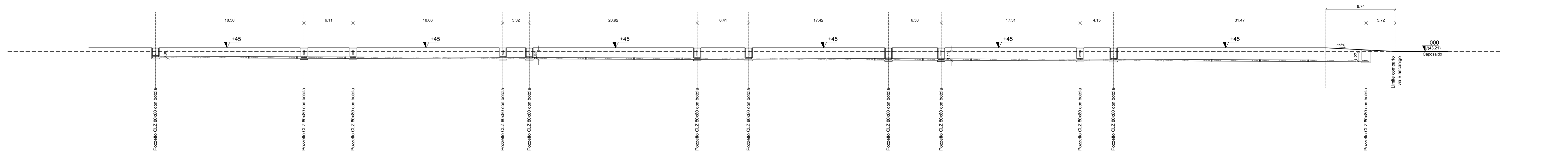
elaborato n° 3.1.1 - sezioni scala 1:200 data SETTEMBRE 2020

spazio riservato  
**LA PRESENTE TAVOLA E' SUPPORTATA DA RELAZIONE TECNICA "RELAZIONE IDRAULICA ED INVARIANZA"**

SEZIONE DELLE FOGNE BIANCHE

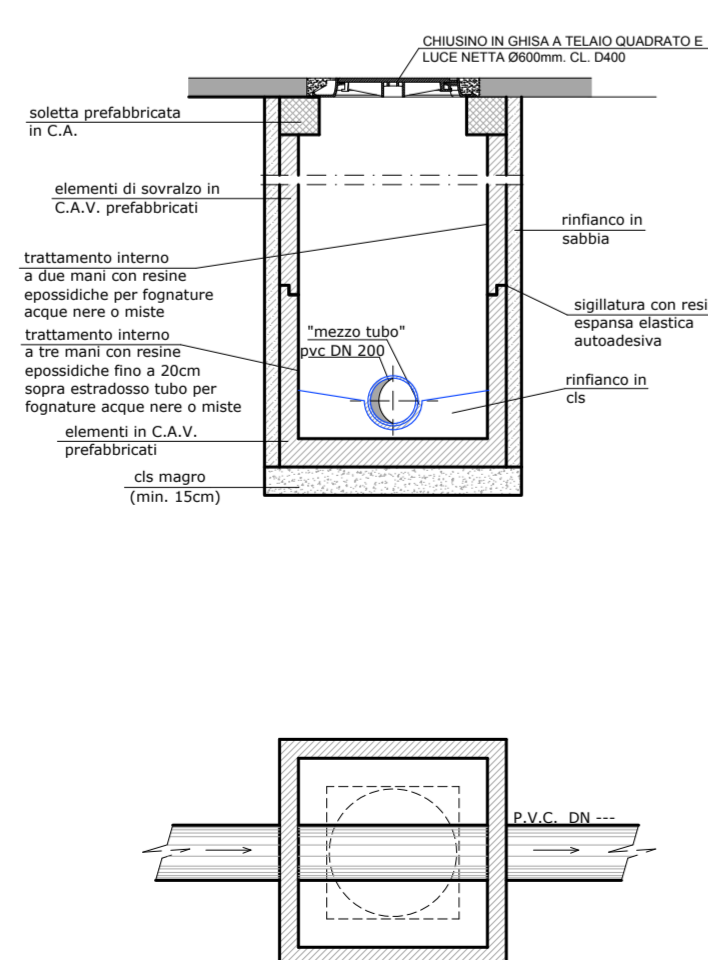


SEZIONE DELLE FOGNE NERE

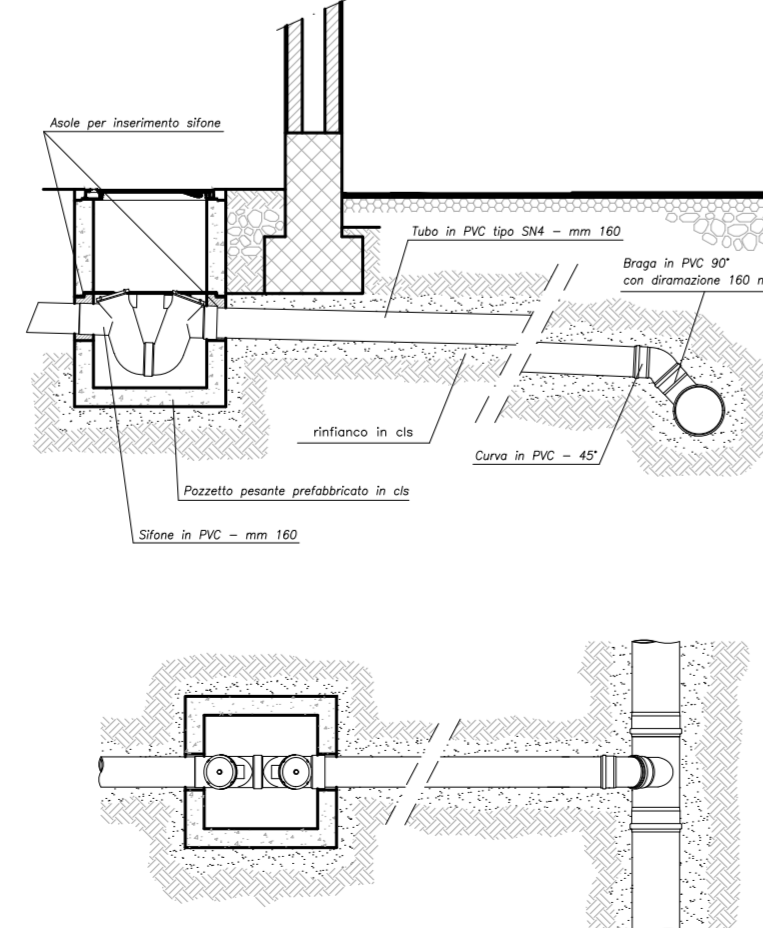


PARTICOLARI

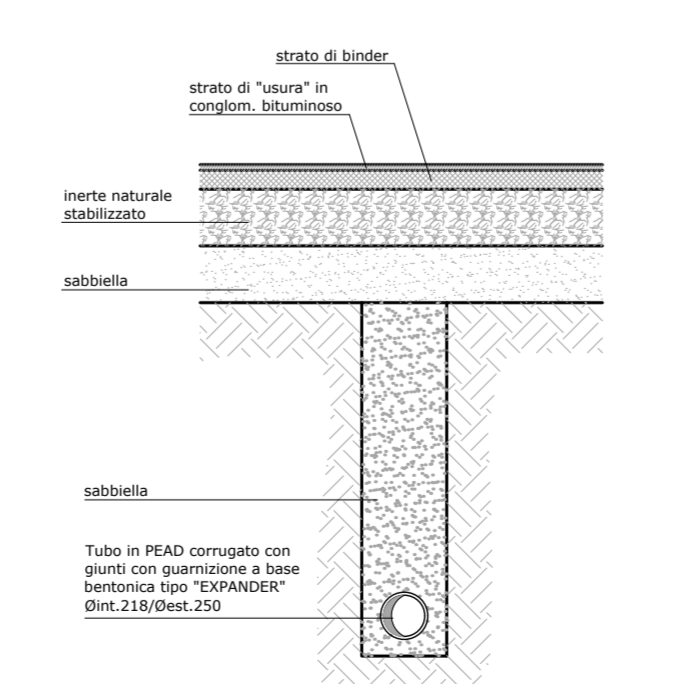
POZZETTO DI ISPEZIONE TIPO PER



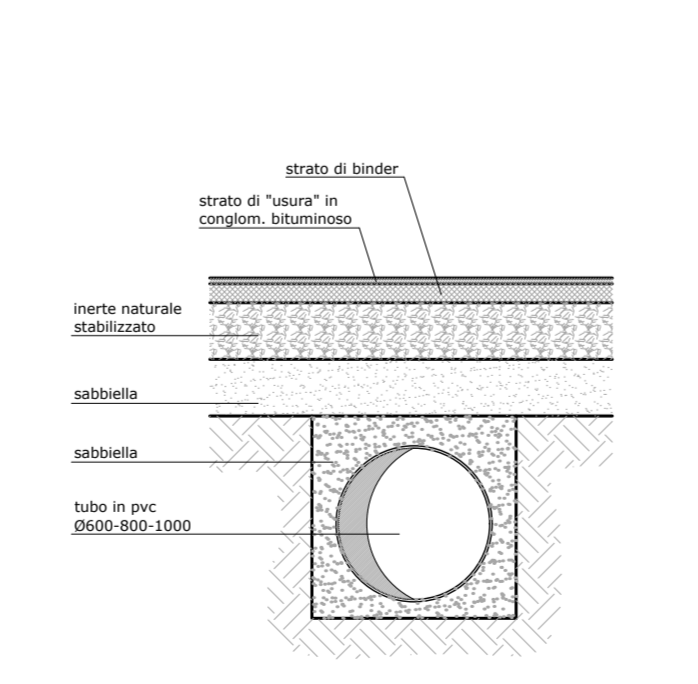
PARTICOLARE ALLACCIO CON SIFONE FIRENZE IN PROPRIETA'



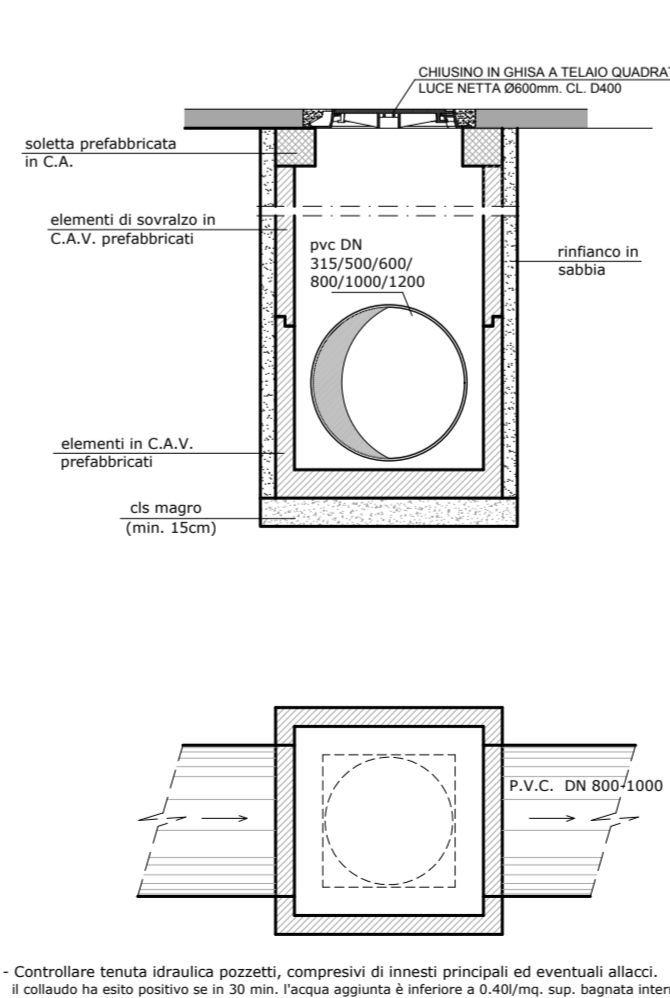
PARTICOLARE POSA IN OPERA TUBAZIONI IN P.V.C. SN 8 IN SEDE STRADALE PER RICOPRIMENTO > mt. 1,00



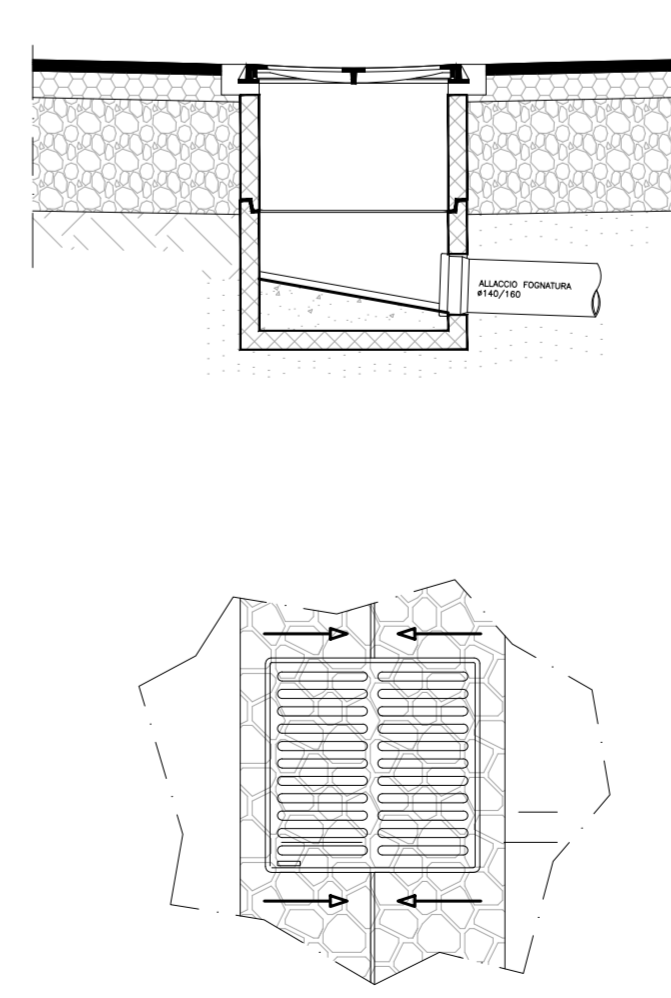
PARTICOLARE POSA IN OPERA TUBAZIONI IN P.V.C. SN 8 IN SEDE STRADALE PER RICOPRIMENTO < mt. 1,00



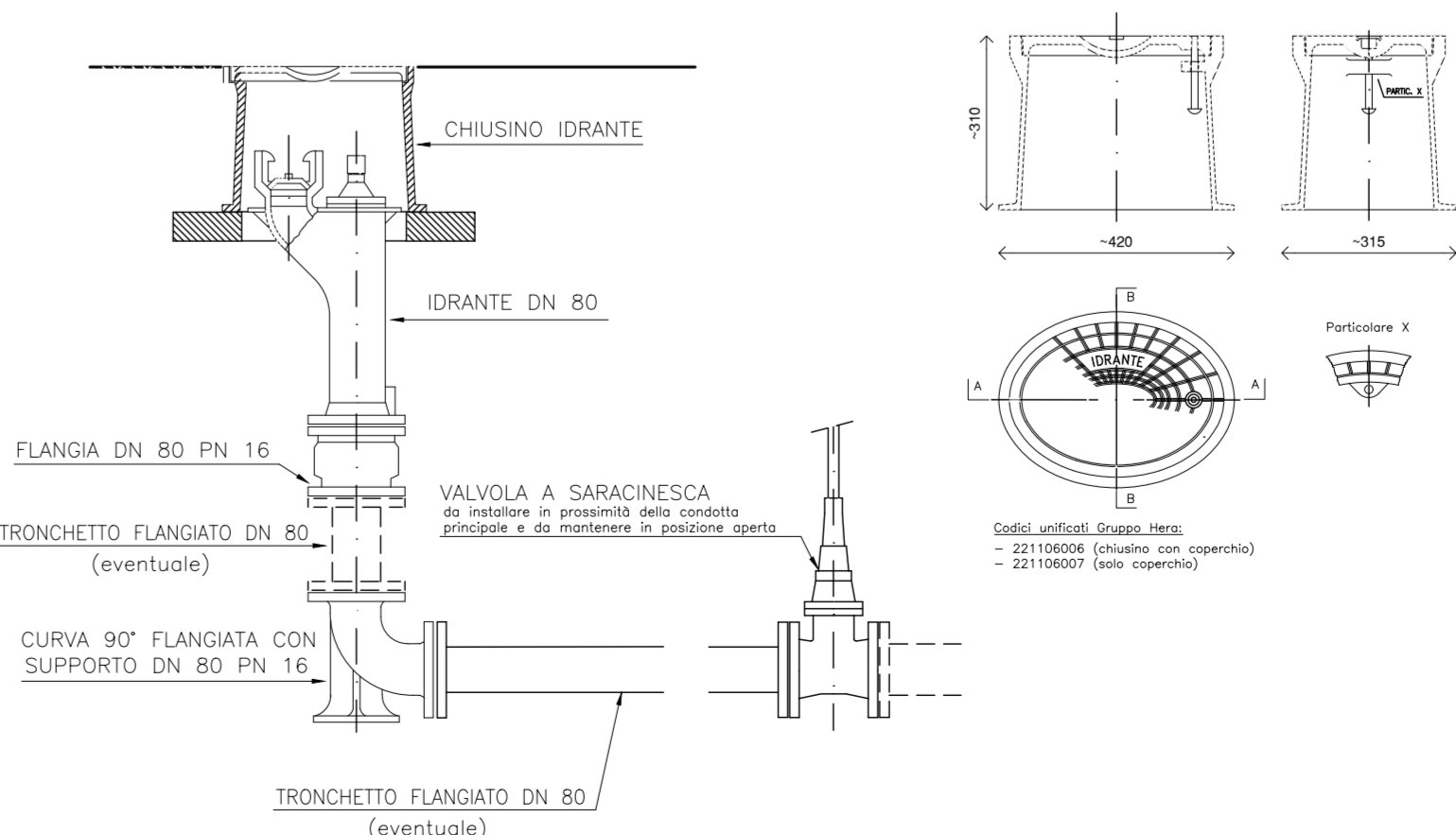
POZZETTO DI ISPEZIONE TIPO PER RICOPRIMENTI TRA 1,50 e 2,50 m.



Caditoia stradale griglia concava



IDRANTE SOTTOSUOLO



\* Controllare tenuta idraulica pozzetti, compresi di innesti principali ed eventuali allacci.  
 Il collaudo va eseguito entro 30 min. l'acqua sgorga a pressione e si idrova, non tornare in mano.

\* Controllare tenuta idraulica pozzetti, compresi di innesti principali ed eventuali allacci.  
 Il collaudo va eseguito entro 30 min. l'acqua sgorga a pressione e si idrova, non tornare in mano.